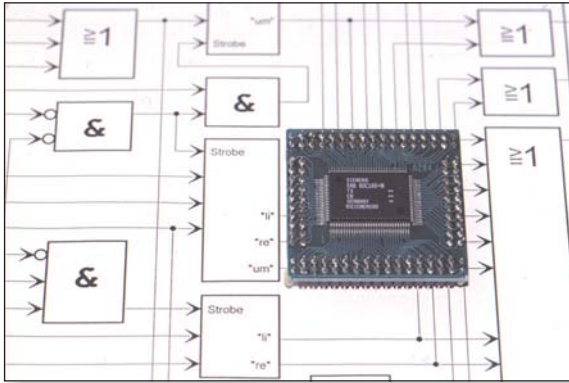


Hardware-Engineering

Dienstleistung

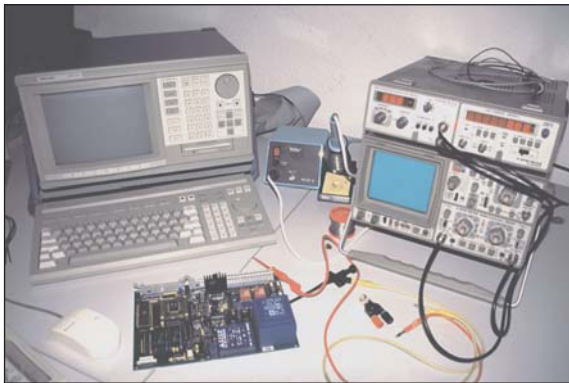


Sie wollen

- in Ihren Anlagen oder Projekten neue Hardware einsetzen
- vorhandene Hardware modernisieren
- neue Anpassungs-Hardware einsetzen

Sie brauchen

- kompetente und wirtschaftliche Lösungen
- an Ihre speziellen Bedingungen angepaßte Hardware



Sie erwarten

- innovative und zukunftssichere Lösungen
- Know-how und Erfahrung im Umgang mit besonderen Problemen
- qualitätsgesicherte Ergebnisse



... deshalb



DR. GRABAND
& PARTNER GmbH

Leistungsspektrum

- HW-Spezifikationen
- Schaltungsentwürfe
- Bauelementeauswahl
- Leiterplattenentflechtung
- Implementierungen
- Umwelttests
- Feldversuche
- Prototyping
- kundenspezifische Fertigungsvorbereitung
- Kleinserienfertigung
- Erstellen von Sicherheitsnachweisen
- Durchführung von praktischen Ausfall- und Fehleranalysen

Arbeitsschwerpunkte

- Prozeßsteuerungstechnik
- bahntechnische Anwendungen
- sicherungstechnische Schaltungen
- Analogtechnik
- Übertragungstechnik
- Digitaltechnik
- Rechner- und Bustechnik
- Relaisstechnik
- Leistungsanschlungen

ISO 9001:2008
Zertifizierung

EBA-
Anerkennung

DR. GRABAND & PARTNER GmbH

38102 Braunschweig · Heinrich-Büssing-Ring 25
10787 Berlin · Budapester Straße 41
04103 Leipzig · Friedrich-List-Platz 1
01069 Dresden · Schweizer Straße 3a
80687 München · Landsberger Straße 183

www.graband.de

Tel.: 0531 27383-0 Fax: 0531 27383-99
Tel.: 030 264937-0 Fax: 030 264937-99
Tel.: 0341 9939601 Fax: 0341 9939599
Tel.: 0351 467138-0 Fax: 0351 467138-9
Tel.: 089 326014-18 Fax: 089 326014-19

info@graband.de